

Εγχειρίδιο χρήστη INTD0521

4.3"/5" TFT-LCD COLOR
Οροφούνδειξη με αναγγελία ορόφου



- Σελίδα 2 Περιγραφή - Χαρακτηριστικά
- Σελίδα 3 Τυπική συνδεσμολογία
- Σελίδα 4 Επεξήγηση DIP Switch /Είσοδος ECO
- Σελίδα 5 Είσοδοι ECO / GONG

Για την πλήρη αξιοποίηση των δυνατοτήτων της συσκευής
παρακαλούμε διαβάστε προσεκτικά το φυλλάδιο.

4.3"/5" ΕΓΧΡΩΜΗ
ΟΡΟΦΟΕΝΔΕΙΞΗ TFT-LCD

INTD0521



Περιγραφή:

Η συσκευή INTD0521 είναι μια έγχρωμη οροφοένδειξη TFT-LCD με δυνατότητα αναγγελίας ορόφου, που την εικόνα/ήχο τις έχει προεγκατεστημένες σε ενσωματωμένη κάρτα micro SD.

Σαν βασική διαμόρφωση πίνακα υποστηρίζονται τα BCD/Δεκαδικό (1 καλώδια ανα όροφο) τα οποία ελέγχονται από ενσωματωμένο DIP switch.

Υποστήριξη μέσω λογισμικού μας σε υπολογιστή για αλλαγή/τροποποίηση κατά παραγγελία των εξής: Λογότυπου, ορόφων, τόξων, σκηνικού υποβάθρου(background) και αναγγελίας ορόφου.

Τέλος σε συνεννόηση με τον πελάτη οι διαμορφώσεις πίνακα μπορούν να τροποποιηθούν κατά παραγγελία.

Χαρακτηριστικά

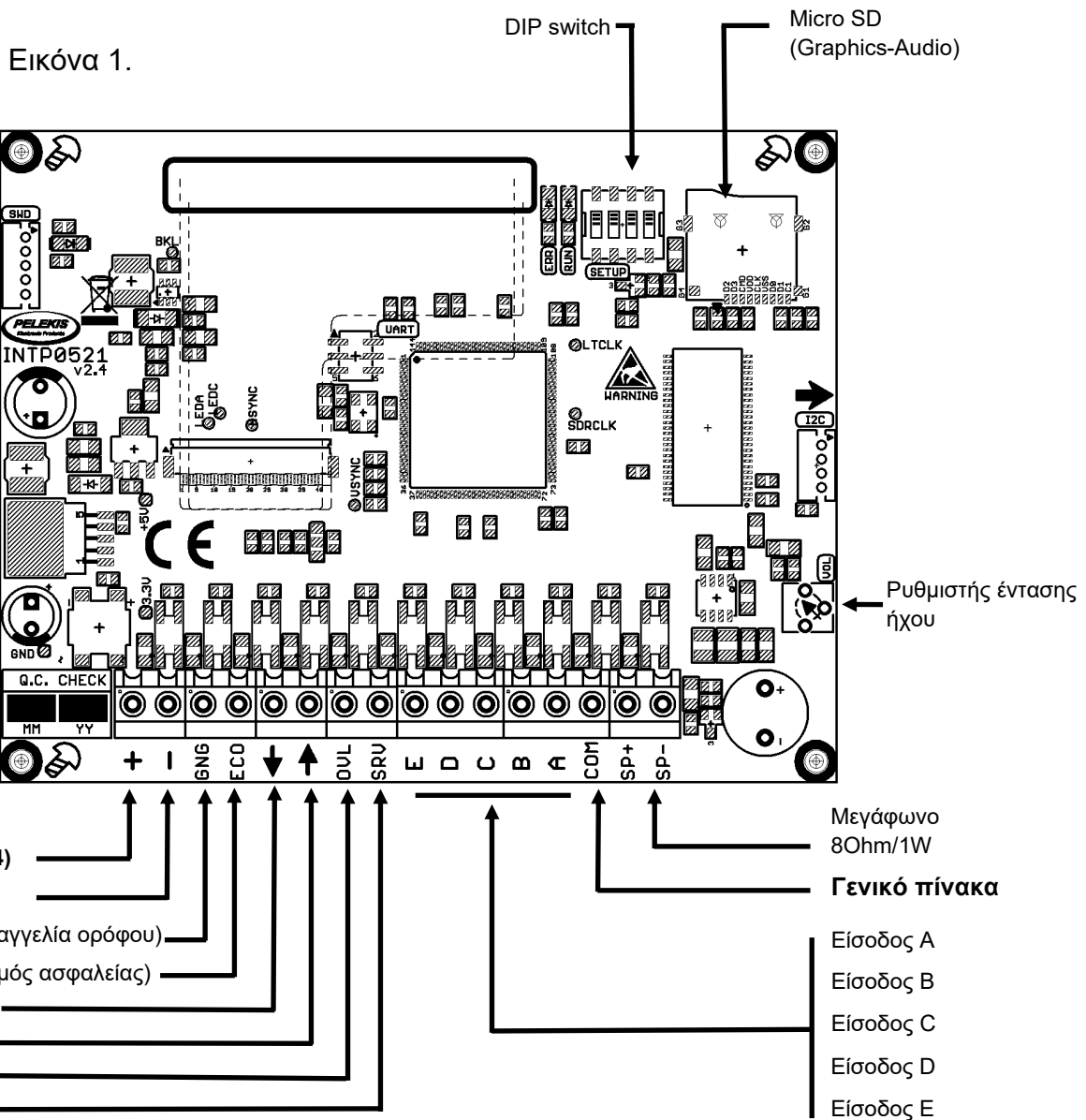
Τροφοδοσία εισόδου	12 έως 24 V DC/AC
Κατανάλωση ρεύματος	0.25A μέγιστο (Είσοδος 12V DC και 100% οπίσθιος φωτισμός οθόνης)
Ανάλυση οθόνης	480x272 pixels
Βάθος χρώματος	16bit
Διαμόρφωση χρώματος	565 (5bit Red, 6bit Green, 5bit Blue)
Υποστήριξη πινάκων (Διαμόρφωση εισόδων)	<ul style="list-style-type: none">• Δεκαδικό (1 καλώδιο ανα όροφο)• BCD Επιπλέον διαμορφώσεις ⁽¹⁾
Υποστηριζόμενες κάρτες micro SD	Χωρητικότητα: 1GB, 2GB, 4GB, 8GB, 16GB, 32GB Κατηγορία: Class 2, Class 4, Class 6
Υποστηριζόμενη διαμόρφωση micro SD:	FAT16 , FAT32
Λοιπά:	<ul style="list-style-type: none">• Ενσωματωμένο buzzer τόνου για ηχητική ένδειξη υπέρβαρου.• Ενσωματωμένο DIP switch για την επιλογή αρχικού ορόφου (Εύρος 3 ορόφων).• Ενσωματωμένο DIP switch για την διαμόρφωση πίνακα (BCD/ Δεκαδικό).

(1) Κατά ειδική παραγγελία

Σημαντικό: Αποσυνδέσετε/Κλείστε την τροφοδοσία πριν συνδέσετε την micro SD card στην υποδοχή της. Αν κατά την λειτουργία της συσκευής αφαιρεθεί η κάρτα micro SD, παρακαλούμε επανεκκινήσετε την τροφοδοσία.

Τυπική συνδεσμολογία:

Στην παρακάτω Εικόνα 1, βλέπουμε μια τυπική συνδεσμολογία με πίνακα διαμόρφωσης BCD για τους ορόφους, όπως και με τις εισόδους ECO/Τόξα/Service/Υπέρβαρο.
(Η συσκευή παρουσιάζεται όπως την βλέπουμε από την πίσω όψη).



Προγραμματισμός DIP Switch:

Παρακάτω βλέπουμε όλους τους πιθανούς συνδυασμούς που μπορούμε να δώσουμε στο DIP Switch ώστε να προβούμε στον απαιτούμενο προγραμματισμό της συσκευής βάση των απαιτήσεων της εκάστοτε εγκατάστασης.

A/A	Dip Switch			BCD
	1	2	3	
1	OFF	OFF	OFF	-3,-2,-1,0,H,1,2,3,4,5,6,7,8,9
2	OFF	ON	OFF	-3,-2,-1,0,1,2,3,4,5,6,7,8,9
3	OFF	OFF	ON	-2,-1,0,H,1,2,3,4,5,6,7,8,9
4	OFF	ON	ON	-2,-1,0,1,2,3,4,5,6,7,8,9
5	ON	OFF	OFF	-1,0,H,1,2,3,4,5,6,7,8,9
6	ON	ON	OFF	-1,0,1,2,3,4,5,6,7,8,9
7	ON	OFF	ON	0,H,1,2,3,4,5,6,7,8,9
8	ON	ON	ON	0,1,2,3,4,5,6,7,8,9



A/A	Dip Switch	Program Mode
	4	
1	ON	One wire per floor
2	OFF	Binary ABCD

Dip Switch	Program Mode
4	
ON	Binary for Kone
OFF	Binary ABCD

Dip Switch	Program Mode
4	
ON	Binary ABCD
OFF	Magnet

Dip Switch	Program Mode
4	
ON	Autinor Crep00
OFF	Autinor Crep01

Dip Switch	Program Mode
4	
ON	Binary ABCD
OFF	Gray Code

Προσοχή: Κάθε αλλαγή στα DIP Switch, απαιτεί αποσύνδεση της συσκευής από την τάση και επανασύνδεση για την ορθή λειτουργία της.



■ Είσοδος ECO:

Η είσοδος ECO δεν χρησιμοποιείται.

■ Είσοδος GNG:

Με είσοδο GNG σε κατάσταση OFF (Μη συνδεδεμένη) , η συσκευή ΔΕΝ αναγγέλει κανένα όροφο.

Με είσοδο GNG σε κατάσταση ON (Συνδεδεμένη) , η συσκευή αναγγέλει τον τρέχον όροφο (κατά την οποιαδήποτε αλλαγή ορόφου).